

SCHEMA UNIFILARE
 Connessione Trifase in MT, protezione di interfaccia (PI) unica ed esterna ai convertitori c.c./c.a.

DATI GENERALI

COMMITTENTE	Università degli Studi di Bari
TAVOLA	Schema unifilare dell'impianto

DATI IMPIANTO

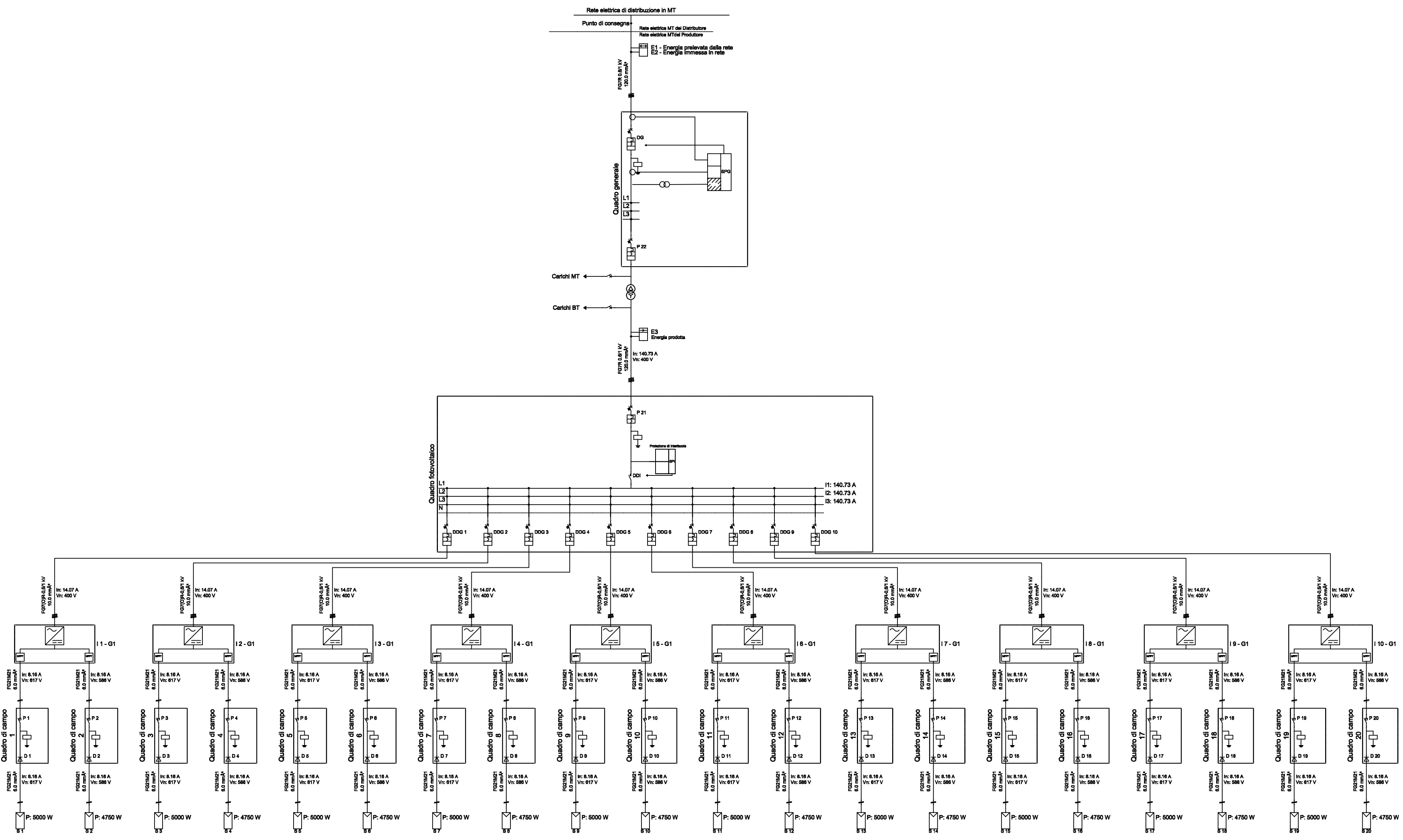
NOME IMPIANTO	Impianto ex Facoltà di Economia - Bari
LOCALITA'	BARI
INDIRIZZO	Via Camillo Rosalba, 53
POTENZA	97.500 kW

G1	Generatore1
POTENZA	Wp,tot = 97.500 kW
MODULI	LUXOR, Eco line 60/230 aE 250W - LX-250P, 250.0 W
INVERTER	ABB, TRIO-8.5-TL-OUTD, 8.500 W (2 MPPT)
Configurazione	10 Inverter x (1 x 20, 1 x 18)

Legenda dei simboli

	Inverter
	Stringa
	Contatore
	Diode
	SPD
	Interruttore di manovra sezionatore
	MPPPT
	Interruttore magnetotermico differenziale
	Contatore
	Sistema di protezione di interfaccia
	Interruttore magnetotermico
	Interruttore automatico
	Trasformatore

DG: Dispositivo Generale
 DDI: Dispositivo di interfaccia
 DDG: Dispositivo del Generatore



Università degli Studi di Bari - Aldo Moro
 DIVISIONE TECNICA



COMPLESSO EDILIZIO DEL DIPARTIMENTO DI SCIENZE ECONOMICHE E METODI MATEMATICI (CORPO A "V" E CORPO AULE)
 RIQUALIFICAZIONE ENERGETICA DELL'INVOLUCRO (COPERTURE - FACCIAE - INFISSI), EFFICIENTAMENTO DELL'IMPIANTO ELETTRICO DI ILLUMINAZIONE INTERNA ED ESTERNA
 PROGETTO DEFINITIVO - LUGLIO 2015

IE.14

Impianto Fotovoltaico - Schema Unifilare

<p>RESPONSABILE UNICO DEL PROCEDIMENTO ING. GAETANO RANIERI</p> <p>GRUPPO DI PROGETTAZIONE COORDINATORE DEL PROGETTO ING. GIUDITTA BONSEGNA</p> <p>PROGETTISTI GEOM. VITO ANTONACCI PER. IND. DOMENICO CASSANO ING. GIUSEPPE DELVECCHIO GEOM. CARLO GIOIA GEOM. GIUSEPPE MARZANO GEOM. ROCCO MANGIARANI GEOM. NICOLA PIACENTE ING. ANDREA TROVATO</p>	<p>COORDINATORE SICUREZZA IN FASE DI PROGETTAZIONE ING. GIUDITTA BONSEGNA</p>
---	---