

**SCHEMA UNIFILARE**  
 Connessione Trifase in MT, protezione di interfaccia (PI) unica ed esterna ai convertitori c.c./c.a.

**DATI GENERALI**  
 COMMITTENTE: Università degli Studi di Bari

TAVOLA: Schema unifilare dell'impianto

**DATI IMPIANTO**  
 NOME IMPIANTO: Impianto Campus Valenzano (Bari)  
 LOCALITA': VALENZANO  
 INDIRIZZO: Strada Provinciale Casamassima - Km 3  
 POTENZA: 33.000 kW

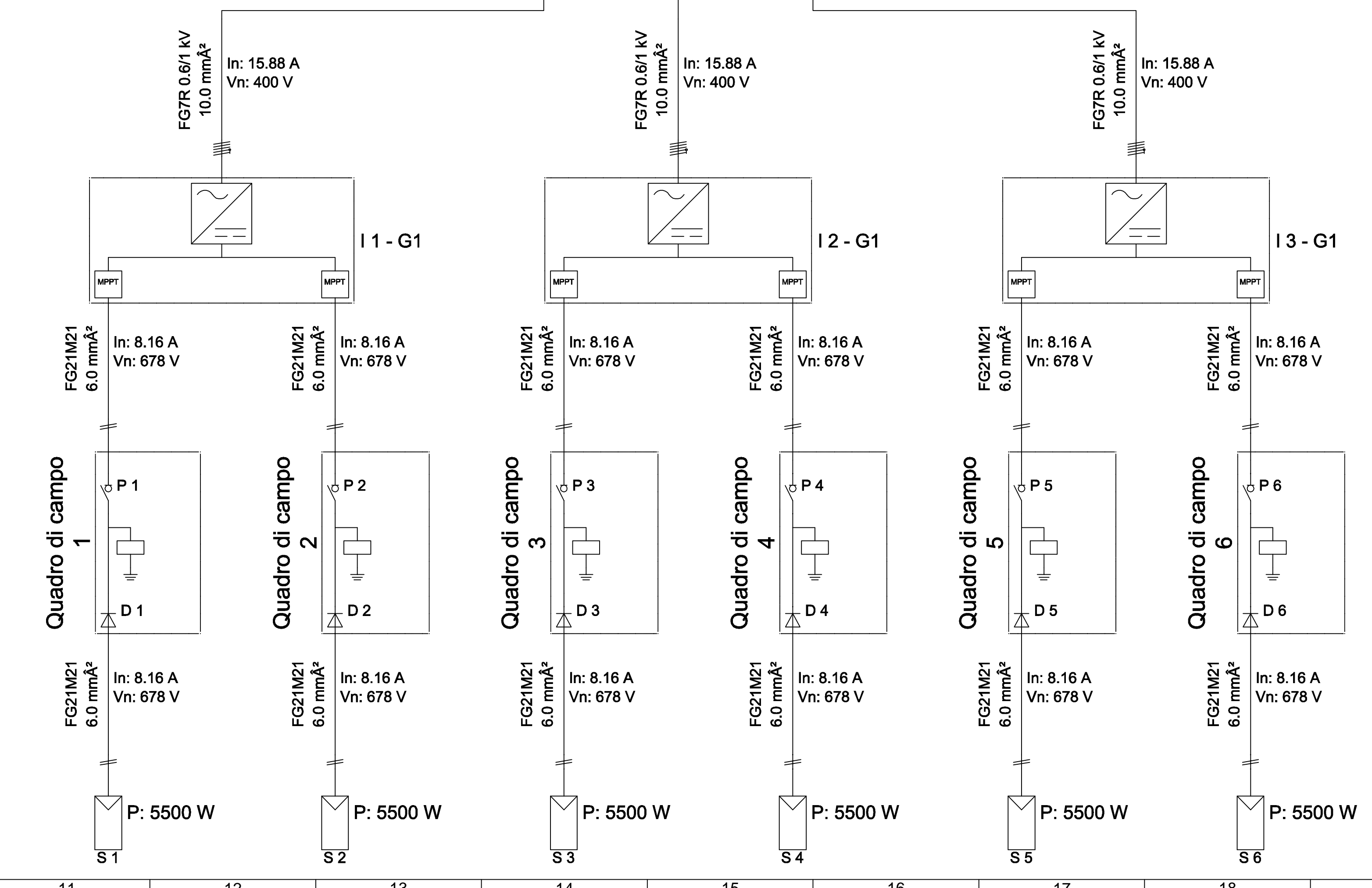
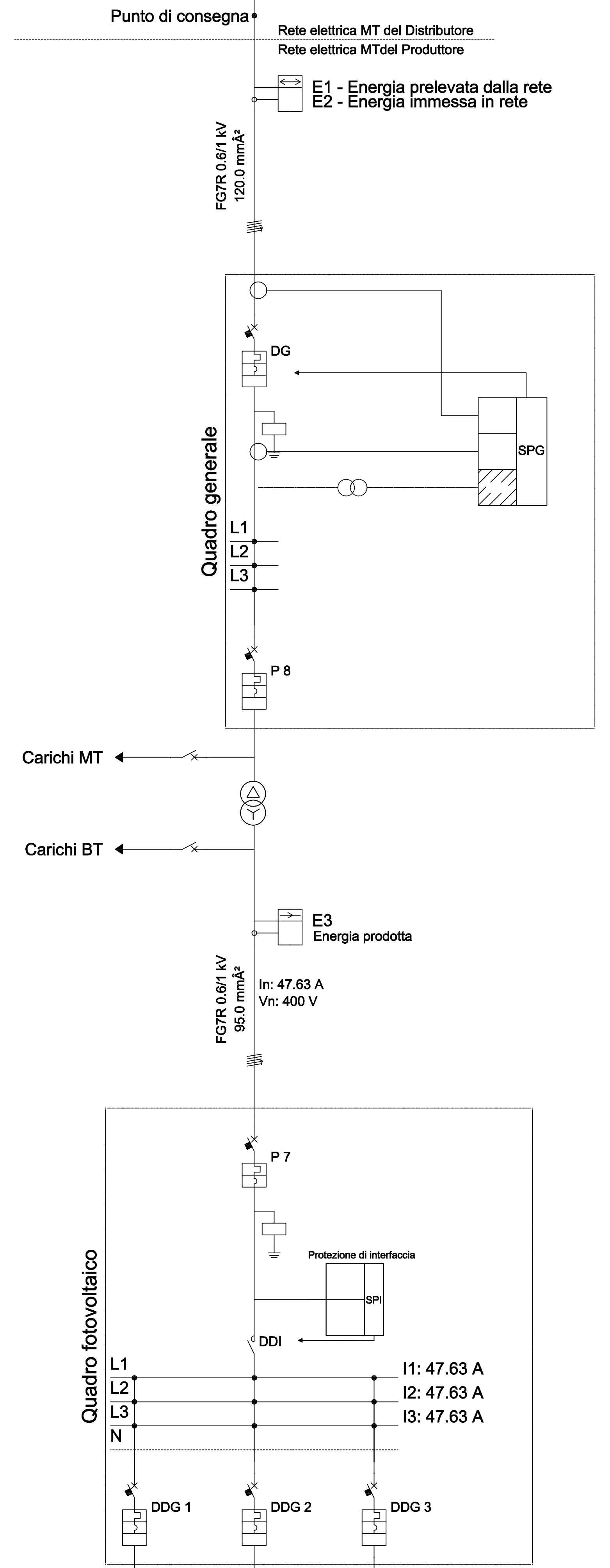
G1: Generatore parcheggio  
 POTENZA: Wp,tot = 33.000 kW  
 MODULI: LUXOR, Eco line 60/230 à€ 250W - LX-250P, 250.0 W  
 INVERTER: ABB, TRIO-8.5-TL-OUTD, 8 500 W (2 MPPT)  
 Configurazione: 3 Inverter x (1 x 22; 1 x 22)

**Legenda dei simboli**

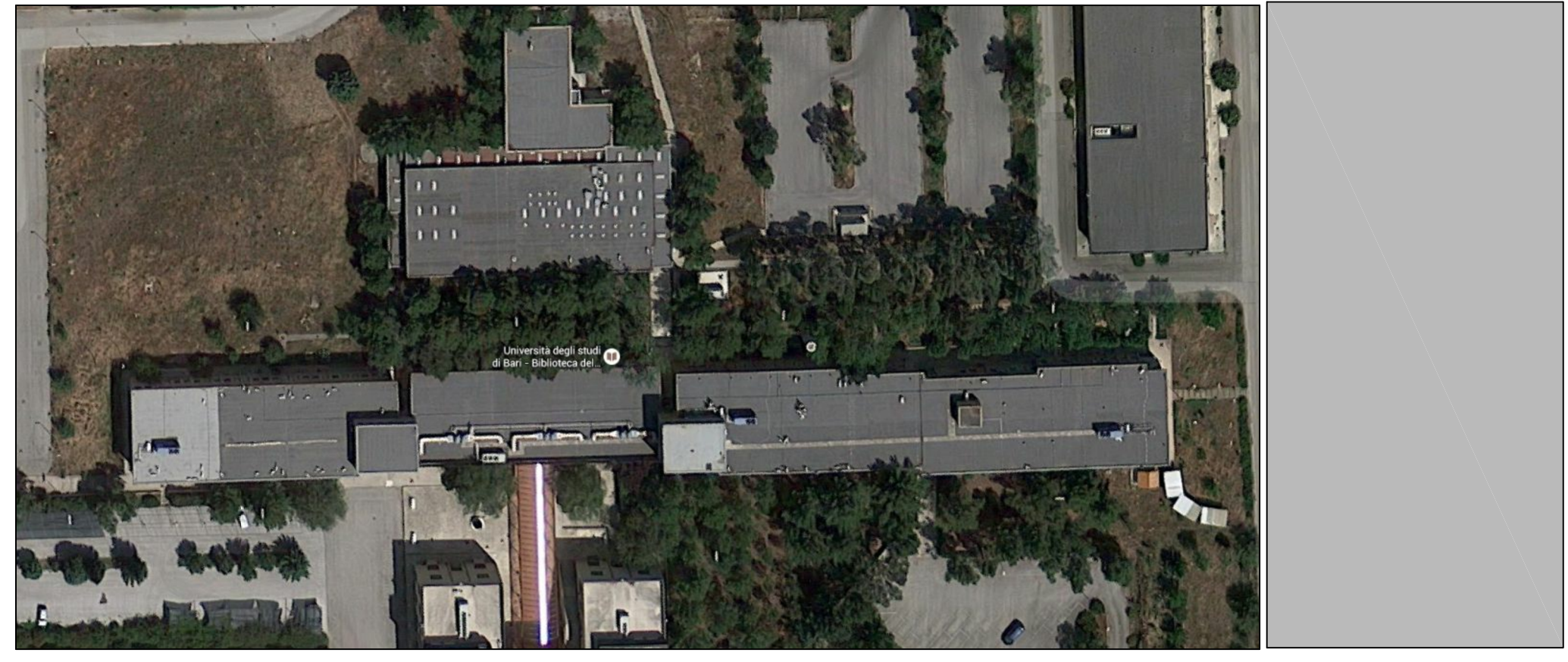
	Inverter
	Stringa
	Contatore
	Diodo
	SPD
	Interruttore di manovra sezionatore
	MPPT
	Interruttore magnetotermico differenziale
	Contattore
	Sistema di protezione di interfaccia
	Interruttore magnetotermico
	Interruttore automatico
	Trasformatore

DG: Dispositivo Generale  
 DDI: Dispositivo di interfaccia  
 DDG: Dispositivo del Generatore

**Rete elettrica di distribuzione in MT**



Università degli Studi di Bari - Aldo Moro  
 DIVISIONE TECNICA



**EDIFICIO SEDE DEL DIPARTIMENTO DI MEDICINA VETERINARIA (CORPI A-B-C)**  
 RIQUALIFICAZIONE ENERGETICA DELL'INVOLUCRO (COPERTURE - FACCIAIE -INFISSI),  
 EFFICIENTAMENTO DELL'IMPIANTO ELETTRICO DI ILLUMINAZIONE

PROGETTO DEFINITIVO - LUGLIO 2015

**IE.13**

Impianto Fotovoltaico - Schema Unifilare

**RESPONSABILE UNICO DEL PROCEDIMENTO**  
 ING. GAETANO RAVIERI

**GRUPPO DI PROGETTAZIONE**  
**COORDINATORE DEL PROGETTO**  
 ING. GIUDITTA BONSEGNA

**PROGETTISTI**  
 GEOM. VITO ANTONACCI  
 PER. IND. DOMENICO CASSANO  
 ING. GIUSEPPE DELVECCIO  
 GEOM. CARLO GIOIA  
 GEOM. GIUSEPPE MARIANO  
 GEOM. ROCCO MANGIARARDI  
 GEOM. NICOLA PIACENTE  
 ING. ANDREA TROVATO

**COORDINATORE SICUREZZA IN FASE DI PROGETTAZIONE**  
 ING. GIUDITTA BONSEGNA